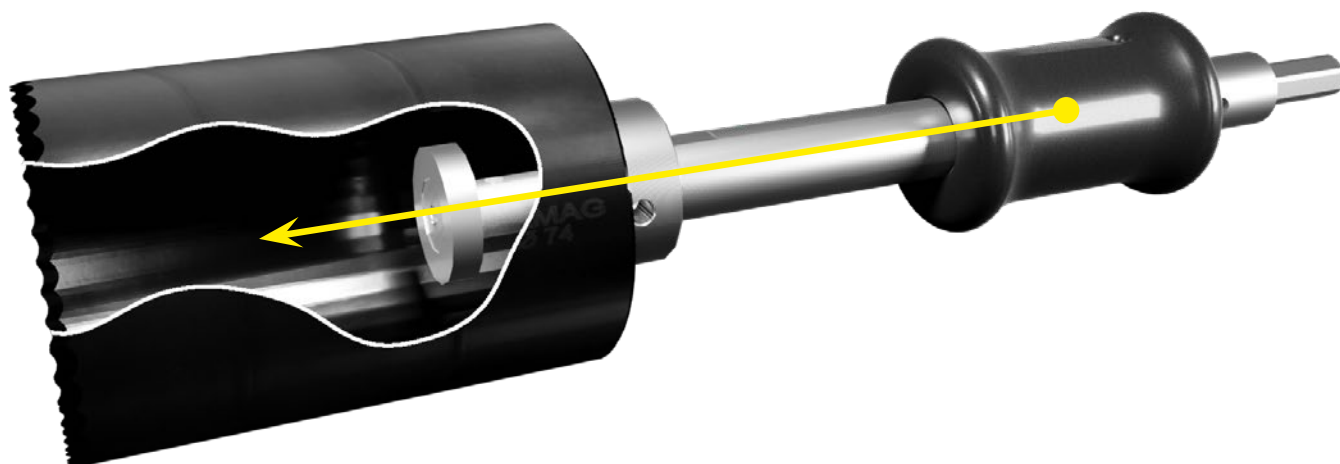


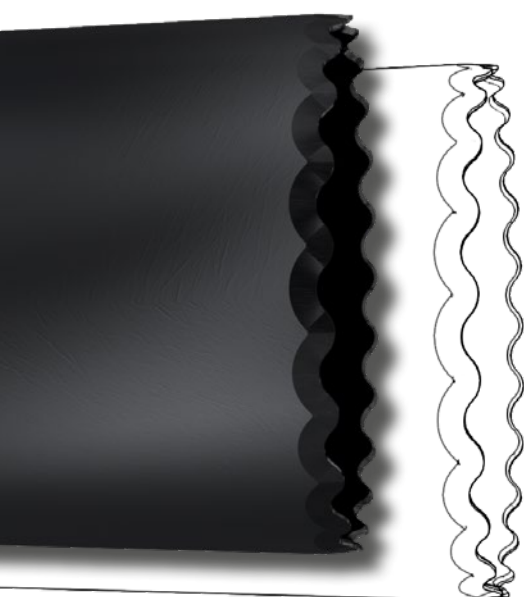
2155

PAROLI 100 Dämmstoff-Lochsäge - Hole saw for insulating material  
Scie-cloche pour matériaux d'isolation - Segha a tazza per materiali isolanti



• = Nicht mit PUMPSHANK® kompatibel - Not compatible with PUMPSHANK® - Non compatible avec le PUMPSHANK® - Non compatibile con PUMPSHANK®

Art.-No.		AØ [mm]	NL [mm]	€
2155.035	• Für Wandleuchten Anschlussdose - Junction box for wall lamps - Prise de courant pour lampes murales - Scatola di connessione per lampade a parete	35	100	69,40
2155.065	Für Fassendübel - Facade dowel - Cheville Façade - Tassello per facciata	65	100	96,45
2155.068	Für Hohlwanddose, Gerätedose - Hollow wall box, junction box - Boîte de dérivation - Scatola a muro cavità Ø 68 mm	68	100	108,50
2155.074	Hohlwanddose, Gerätedose - Hollow wall box, junction box - Boîte de dérivation - Scatola a muro cavità Ø 74 mm	74	100	120,55
2155.106	Für Einblasöffnung Wärmedämmung - Blow-in openig insulation - Orifice d'insufflation, isolation thermique - Apertura a soffietto per l'isolamento termico	106,5	100	179,70
2155.121	Für Brandschutz-Halogenleuchten-Gehäuse - Fire protection halogen lamp casing - Boîte protection incendie-lampe halogène - Alloggiamento della lampada alongena per la protezione antincendio	121	100	192,95

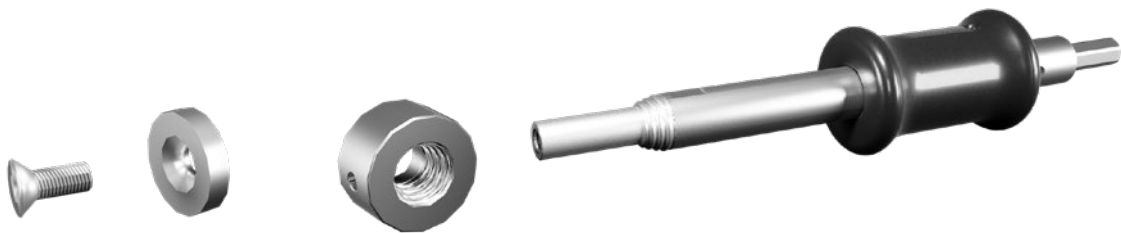


Erste Lochsäge, die wirklich alle Dämmstoff dank ihrer besonderen Schneidengeometrie schneidet.

The first hole saw that really cuts all insulating materials thanks to its special cutting geometry.

La première scie cloche qui coupe réellement tous les matériaux isolants grâce à sa géométrie de coupe spéciale.

La prima sega a tazza che taglia veramente tutti i materiali isolanti grazie alla sua speciale geometria di taglio.



PUMPSHANK® Schnellauswerferschaft - Ejector shank - Système d'éjection - Sistema di espulsione

		€
2155.605	PUMPSHANK® lange Ausführung inkl. Dämmstoff-Aufsatz und Adapter - Long version incl. top for insulating material - Version longue incl. top pour matériau isolant - Versione lunga incl. top per materiale isolante	139,00
2155.606	Dämmstoff-Aufsatz für PUMPSHANK® lang inkl. Schraube - Top for insulating material incl. screw - Top pour matériau isolant incl. vis - Top per materiale isolante incl. vite	5,45
2166.607	Adapter einzeln - Single adapter - Adaptateur seul - Adattatore singolo	12,05
2166.608	5 Adapter - 5 adapters - 5 adaptateurs - 5 adattatori	54,20



Erste Lochsäge mit Wellenschliff für wirklich alle Dämmstoffe wie: Holzdämmstoffplatten, Styropor, Mineralwolle, PU-Schaum uvm. Sehr saubere Schnitte. PUMPSHANK® bitte separat bestellen. Dieser ist nicht im Lieferumfang enthalten. Säge für schnelle, sehr saubere und kreisrunde Schnitte in Mineralwolle, PUR-Schaum, Styropor, Leder, Gummi, Papier, Teppich und vor allem in Holzfaserdämmstoffplatten. Durch den besonders raffinierten PUMPSHANK® lässt sich der Sägekern spielend leicht entfernen und man spart jede Menge Zeit und Nerven. Durch dünnwandige Schneiden ist der Sägekern wieder zu verwenden z.B. zum Verschluss der Einblasöffnung.



Very clean cuts. The ejector-shank has to be ordered separately! It is not included in the scope of delivery. Hole saw for fast, very clean and circular cuts in mineral wool, PUR foam, polystyrene, leather, rubber, paper, carpet and especially in wood fiber insulating boards. Fast and easy remove of the saw core by using the PUMPSHANK® ejector. The thin-walled cutting offers to use the core again, e.g. to close the blow-in opening.



Coupes très propres. Le système d'éjection doit être commandée séparément. Découpes circulaires rapides et très propres dans la laine minérale, la mousse de polyuréthane, le polystyrène, le cuir, le caoutchouc, le papier, les tapis et en particulier dans les panneaux isolants en bois. Enlèvement facile du noyau scié, grâce à l'éjecteur PUMPSHANK®. A travers une découpe à paroi mince, il est possible de réutiliser la découpe.



Tagli molto puliti. Si prega di ordinare l'espulsore separatamente. Questo non è incluso nella fornitura. Sega per tagli veloci, molto puliti e circolari in lana minerale, schiuma PUR, polistirolo, pelle, gomma, gomma, carta, moquette e soprattutto in pannelli isolanti in fibra di legno. Il sistema di espulsione PUMPSHANK® facilita la rimozione del nocciolo della sega. Grazie ai taglienti a parete sottile il nocciolo della sega può essere riutilizzato ad es. per chiudere l'apertura di iniezione.